

# Schubbodenzentrifuge

## Schubbodenzentrifuge DS32 - DS100

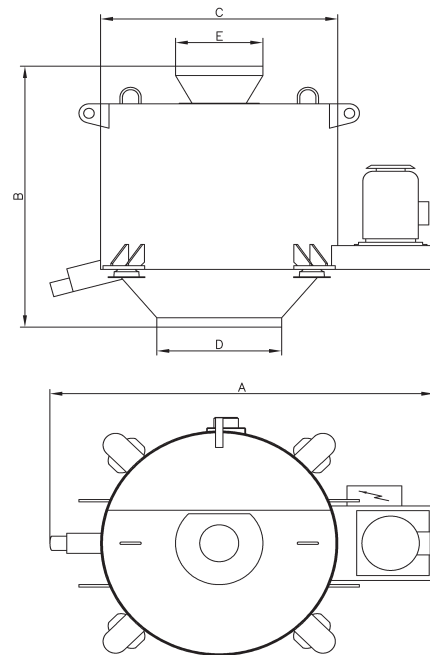


### >> Vorteile

- > lange Standzeiten
- > hochverschleißfeste Ausführung
- > schwingungsfreie Aufstellung
- > universeller Einsatz
- > für Schleifschlamm geeignet
- > bestmöglicher Entölungsgrad
- > vollautomatischer & kontinuierlicher Betrieb
- > kompakte Bauform
- > sehr geringe Wartungskosten
- > besonders servicefreundlich
- > selbstreinigend

### >> Das Funktionsprinzip

Im vollautomatischen Betrieb fallen die nassen Späne bzw. der Schleifschlamm über den Einfülltrichter in die Trommel der Schubbodenzentrifuge. Hier treffen sie auf einen rotierenden Schubboden und werden unter hohen Fliehkräften an die Trommelwand gepresst. Der hydraulisch betätigte Schubboden bewegt die Späne bzw. den Schlamm nach oben auf ein Spaltsieb, wo die Feststoff-Flüssigkeit-Trennung geschieht. Nach einigen Schubzyklen werden die zentrifugierten Späne über den Trommelrand ausgetragen und verlassen die Zentrifuge nach unten in einen Spänebehälter oder Abtransportförderer. Das abgeschleuderte Kühlmittel kann wieder der Produktion oder einer weiteren Aufbereitung zugeführt werden.



Typ	Durchsatz* [kg/h]					Abmessungen [mm]					Leistung [kW]	Gewicht [kg]
	Stahl/VA	Messing	Grauguss	Aluminium	Schleifschlamm	A	B	Ø C	Ø D	Ø E		
DS32	375	280	560	125	250	1.330	1.030	850	400	300	2,2	450
DS40	750	560	1.125	250	500	1.540	1.100	950	500	350	2,2	750
DS50	1.500	1.100	2.250	500	1.000	1.740	1.160	1.060	550	400	3,5	950
DS60	3.000	2.200	4.500	1.000	2.000	2.020	1.320	1.230	600	450	5,5	1.750
DS80	6.000	4.500	9.000	2.000	4.000	2.280	1.520	1.500	700	600	7,5	2.600
DS100	10.000	9.000	15.000	3.000	8.000	2.950	1.800	1.960	1.000	700	15,0	5.400

\* Durchsatz abhängig von der Art des Materials und des verwendeten Kühlschmierstoffes

**LANNER**<sup>®</sup>  
Anlagenbau GmbH  
The Specialist for chip processing